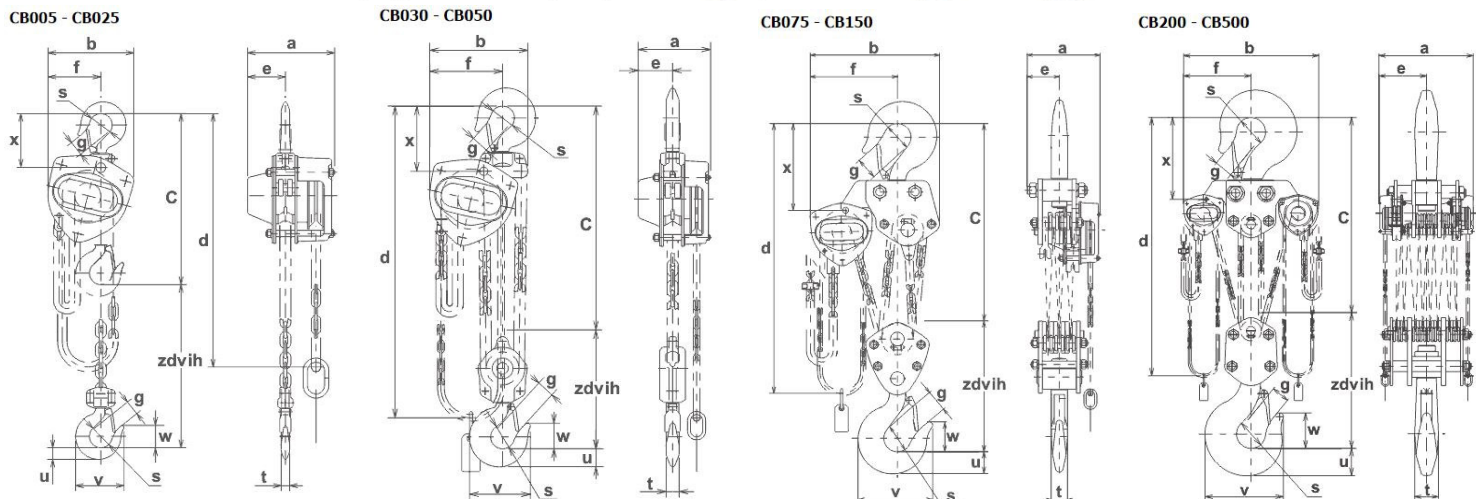


Ruční řetězový kladkostroj CB



Řada CB - Rozměry (mm)

Model	C	a	b	d	e	f	g	s	t	u	v	w	x
CB005	285	158	161	2500	69	99	27	35,5	12,1	17	77	35	89
CB010	295	162	161	2500	71	99	29	42,5	16	21,8	93	41	101
CB015	350	171	182	2500	78	112	34	47,5	19,5	26,5	106	47	119
CB020	375	182	202	3000	87	125	36	50	21,8	30	116	49	124
CB025	420	192	233	3000	91	143	40	53	24,3	33,5	126	53	136
CB030	510	171	235	3100	78	162	42,5	56	27,2	37,5	138	57	148
CB050	600	192	282	3600	91	194	46,5	63	34,5	47,5	161	67,5	172
CB075	770	192	373	4200	91	253	72,5	85	47,5	63	231	97,5	275
CB100	760	192	438	4200	111	308	72,5	85	47,5	63	231	97,5	295
CB150	1020	268	492	4700	119	337	80	100	60	80	275	110	320
CB200	1180	374	746	4800	187	373	81	110	67	90	301	125	351
CB300	1300	404	746	4800	202	373	103	125	85	112	367	143	400
CB400	1480	502	760	4900	251	380	96	145	123	133	412,5	182,5	445
CB500	1560	544	796	4900	272	398	100	165	135	155	447,5	202,5	467



Model	Nosnost (kg)	Délka zdvihu (m)	Délka ovládacího řetězu zdvihu (m)	Ovládací síla při max. nosnosti (N)	Posun ovl. řetězu na 1 m zdvihu (m)	Řetěz zdvihu průměr × délka článku (mm)	Počet smyček řetězu zdvihu	Testovací zátěž (t)	Hmotnost netto (kg)*	Hmotnost brutto (kg)*	Přidaná hmotnost na 1 m zdvihu (kg)
CB005	500	3,0	3,0	235	25	5,0 × 15,1	1	0,75	11,0	11,5	1,5
CB010	1000	3,0	3,0	284	43	6,3 × 19,1	1	1,5	12,5	13,0	1,8
CB015	1500	3,0	3,0	343	57	7,1 × 21,2	1	2,4	15,5	16,0	2,1
CB020	2000	3,0	3,0	353	70	8,0 × 24,2	1	3,0	20,0	21,0	2,3
CB025	2500	3,0	3,0	323	99	9,0 × 27,2	1	3,8	27,0	28,0	2,7
CB030	3000	3,0	3,0	353	114	7,1 × 21,2	2	4,8	24,0	26,0	3,2
CB050	5000	3,0	3,5	333	198	9,0 × 27,2	2	7,5	41,0	43,0	4,4
CB075	7500	3,5	4,0	343	297	9,0 × 27,2	3	9,5	63,0	66,0	6,2
CB100	10000	3,5	4,0	353	396	9,0 × 27,2	4	12,5	83,0	91,0	7,9
CB150	15000	3,5	4,5	363	594	9,0 × 27,2	6	20,0	155,0	165,0	11,4
CB200	20000	3,5	4,5	2 × 353	2 × 396	9,0 × 27,2	8	25,0	235,0	305,0	15,8
CB300	30000	3,5	4,5	2 × 421	2 × 495	9,0 × 27,2	10	40,0	310,0	400,0	19,2
CB400	40000	3,5	4,5	2 × 421	2 × 693	9,0 × 27,2	14	50,0	480,0	630,0	26,2
CB500	50000	3,5	4,5	2 × 480	2 × 792	9,0 × 27,2	16	62,5	640,0	790,0	29,7

*) se standardní délkou řetězu
- řetěz zdvihu je tepelně upraven, jeho dodatečné prodloužení je vyloučeno. Při objednávce uvádějte vždy požadovanou délku zdvihu.

Řada CB - varianty s pojezdem - vlastnosti modelů

Model	Nosnost (t)	šířka nosníku B (mm)	délka zdvihu (m)	délka ovládacího ř. zdvihu (m)	ovládací síla zdvihu při W.L.L. (N)	min. poloměr zakřivení nosníku (mm)	průměr řetězu zdvihu × délka článku (mm)	počet smyček řetězu zdvihu	hmotnost netto (kg)*	přidaná hmotnost na 1 m zdvihu (kg)
CBSP005	500	50 - 163	3,0	3,0	235	1100	5,0 × 15,1	1	16,0	1,5
CBSP010	1000	58 - 163	3,0	3,0	284	1300	6,3 × 19,1	1	20,0	1,8
CBSP015	1500	82 - 204	3,0	3,0	343	1500	7,1 × 21,2	1	30,0	2,1
CBSP020	2000	82 - 204	3,0	3,0	353	1500	8,0 × 24,2	1	33,0	2,3
CBSP025	2500	82 - 204	3,0	3,0	323	1700	9,0 × 27,2	1	48,0	2,7
CBSP030	3000	82 - 204	3,0	3,0	353	1700	7,1 × 21,2	2	44,0	3,2
CBSP050	5000	100 - 204	3,0	3,5	333	2300	9,0 × 27,2	2	87,0	4,4

*) se standardní délkou řetězu
- řetěz zdvihu je tepelně upraven, jeho dodatečné prodloužení je vyloučeno. Při objednávce uvádějte vždy požadovanou délku zdvihu.
- kola pojezdů jsou určena pro nosníky typu H a I

Model	Nosnost (t)	šířka nosníku B (mm)	délka zdvihu (m)	délka ovládacího ř. zdvihu (m)	délka ovládacího ř. pojezdu (m)	ovládací síla zdvihu při W.L.L. (N)	ovládací síla pojezdu při W.L.L. (N)	min. poloměr zakřivení nosníku (mm)	průměr řetězu zdvihu × délka článku (mm)	počet smyček řetězu zdvihu	hmotnost netto (kg)*	přidaná hmotnost na 1 m zdvihu (kg)
CBSG005	500	58 - 163	3,0	3,0	3,0	235	10	1300	5,0 × 15,1	1	24,5	2,4
CBSG010	1000	58 - 163	3,0	3,0	3,0	284	20	1300	6,3 × 19,1	1	25,5	2,7
CBSG015	1500	82 - 204	3,0	3,0	3,0	343	29	1500	7,1 × 21,2	1	33,5	3,0
CBSG020	2000	82 - 204	3,0	3,0	3,0	353	39	1500	8,0 × 24,2	1	37,0	3,3
CBSG025	2500	82 - 204	3,0	3,0	3,0	323	49	1700	9,0 × 27,2	1	52,0	3,6
CBSG030	3000	82 - 204	3,0	3,0	3,0	353	59	1700	7,1 × 21,2	2	48,0	4,1
CBSG050	5000	100 - 204	3,0	3,5	3,5	333	137	2300	9,0 × 27,2	2	92,0	5,4
CBSG075	7500	150 - 220	3,5	4,0	4,0	343	225	3000	9,0 × 27,2	3	175,0	7,1
CBSG100	10000	150 - 220	3,5	4,0	4,0	353	294	3000	9,0 × 27,2	4	185,0	8,8
CBSG150	15000	150 - 220	3,5	4,5	4,5	363	2 × 221	rovné	9,0 × 27,2	6	395,0	12,3
CBSG200	20000	150 - 220	3,5	4,5	4,5	2 × 353	2 × 294	rovné	9,0 × 27,2	8	495,0	15,8
CBSG300	30000	190	3,5	4,5	4,5	2 × 421	2 × 441	rovné	9,0 × 27,2	10	670,0	21,1

*) se standardní délkou řetězu
- řetěz zdvihu je tepelně upraven, jeho dodatečné prodloužení je vyloučeno. Při objednávce uvádějte vždy požadovanou délku zdvihu.
- kola pojezdů do 5 t max. jsou určena pro nosníky typu H a I, kola pojezdů s nosností 7,5 t a vyšší pro nosníky typu I. Provedení kol pro ploché nosníky typu H na zakázku.

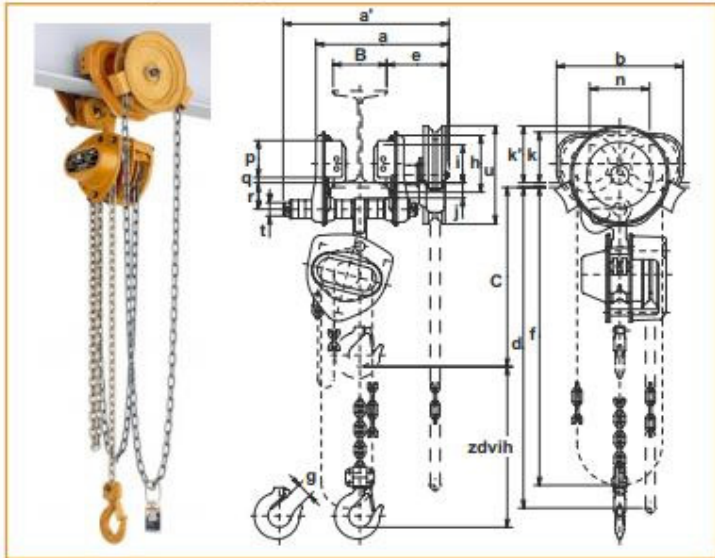
Řada CB - varianty s pojezdem - Rozměry (mm)

► kótování rozměrů je vyznačeno na výkresech kladkostrojů s nosností do 3 t vč.

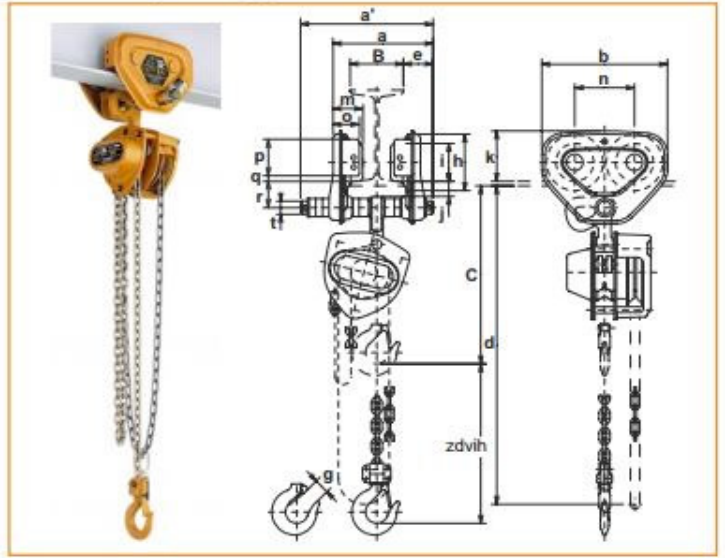
Model	C	a (max)	a'	b	d	e	f	g	h	i	j	k	k'	m	n	o	p	q	r	t	u
CBSG(CBSP)005	305 (295)	275 (173)	309 (204)	236 (182)	2500	116 (46)	2200	27	106 (82)	71 (60)	28 (19)	95 (76)	106	56 (47,5)	112 (84)	50 (42)	69 (54)	10	50 (38)	25 (22)	183
CBSG(CBSP)010	305	275 (215)	309 (249)	236	2500	116 (56)	2200	29	106	71	28	95	106	56	112	50	69	10	50	25	183
CBSG(CBSP)015	365	349 (218)	385 (300)	280	2500	154 (69)	2200	34	127	85	34	112	109	71	131	63	83	10	62	32	183
CBSG(CBSP)020	380	349 (218)	385 (300)	280	3000	154 (69)	2700	36	127	85	34	112	109	71	131	63	83	10	62	32	183
CBSG(CBSP)025	435	359 (280)	398 (320)	324	3000	157 (79)	2700	40	148	100	36	134	114	80	152	74	102	10	68	36	183
CBSG(CBSP)030	535	359 (280)	398 (320)	324	3100	157 (79)	2700	42,5	148	100	36	134	114	80	152	74	102	10	68	36	183
CBSG(CBSP)050	660	377 (273)	401 (297)	400	3600	156 (53)	3200	46,5	169	118	47	144	131	81	178	70	104	10	88	54	183
CB075	870	443	595	480	4300	182	3700	72,5	185	155	53	170	165	120	196,5	104	89	8	153	70	214
CB100	860	443	595	480	4300	182	3700	72,5	185	155	53	170	165	120	196,5	104	89	8	153	70	214
CB150	1150	454	677	1000	4800	182	4200	80	185	155	62	170	165	120	716,5	104	89	8	203	80	214
CB200	1310	454	677	1000	4900	182	4200	81	185	155	62	170	165	120	716,5	104	89	8	203	80	214
CB300	1450	790	-	-	5000	300	4700	103	218	175	62	197	199	103	833	85	100	8	147	80	214

- hodnoty v závorkách platí pro pojezdy TSP
- kladkostroje řady CB s nosností 7,5 t a vyšší jsou zavěšeny horním hákem na ose pojezdu. Závěsný adaptér není použit. V těchto případech hodnota "j" označuje vzdálenost od háku kladkostroje
- pojezdy s nosností 15 t a vyšší mají 6 pojezdových kol. V těchto případech hodnota "n" označuje vzdálenost mezi středy vnějších kol


Kladkostroj CB s pojezdem TSG



Kladkostroj CB s pojezdem TSP



Řada CB - základní informace

- řada CB - 14 modelů s nosností 0,5 t - 50 t pro profesionální použití
- modely CBSP, CBSG s pojezdy TSP resp. TSG
- novinka řady CB: model **SHB** s řetězovým pojezdem a sníženou výškou, s nosností 1 t - 10 t
- vhodné i do nejtěžších pracovních podmínek
- 3 **standardní modely CBSG** s certifikátem ATEX vhodné do prostředí s výbušnou atmosférou 
- vysoká odolnost a spolehlivost
- nízká ovládací síla
- Hmotnost netto: 10 kg - 640 kg (se standardní délkou řetězu)
- dokonalá ochrana proti vnějšímu poškození – skříň převodovky, silnostěnný, přesný odlitek z vysokopevnostní oceli a zesílený kryt kladky ovládacího řetězu spolehlivě chrání obě strany kladkostroje před mechanickým poškozením, průrazem atp.
- dvojitý kryt brzdového systému – spolehlivě chrání před průnikem cizích těles, prachu, dešťové vody atp. do brzdového mechanismu kladkostroje
- brzdový systém se zdvojenými pružinami západky rohatky – spolehlivý, bezazbestový, suchý brzdový systém s garancí správné činnosti i v případě poškození jedné z pružin západky
- háky kladkostroje – oba háky kladkostroje z legované, tepelně zušlechťené oceli s dostatečnými rozměry a bezpečnostní pojistkou. Spojení třmenu spodního háku s řetězem chráněné proti mechanickému poškození.
- kuličková ložiska – vysoce kvalitní ložiska pro minimalizaci mechanických ztrát, hladký a plynulý chod obou řetězů
- kladka řetězu zdvihu s vodícími kladkami – zajišťuje hladký a lehký chod řetězu zdvihu
- mechanická převodovka s přesným, optimalizovaným převodovým soukolím – kompaktní převodovka s dlouhou životností a minimalizovanými mechanickými ztrátami, navržena na základě dlouhodobých zkušeností
- nastavitelná záračka – zasunutí čepu záračky do vybraného článku řetězu zdvihu spolehlivě zabraňuje sjetí spodního háku řetězu zdvihu pod zvolenou úroveň, ev. vyjetí řetězu zdvihu z mechanismu kladkostroje

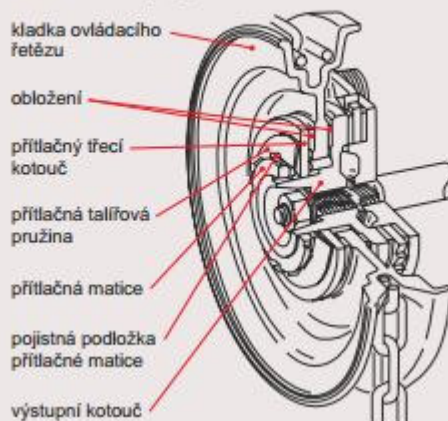
- niklovaný řetěz s pevností 1000 N/mm², dle EN 818-7
- nerezový řetěz na přání
- provedení W30 pro nosníky široké až 305 mm (pro modely s pojezdem CBSP, CBSG, SHB)
- volitelné příslušenství: ocelové nebo textilní řetězové kontejnery, omezovač přetížení, prodloužení hřídele kladky ovládacího řetězu, pojezdy TSP, TSG
- kladkostroje řady CB s nosností 50 t - 100 t na zvláštní objednávku
- Homologace: CE
- Certifikát GS

KITO MIGHTY Model M3



omezovač přetížení

vylučuje případné nebezpečí vzniklé zvedáním břemene o hmotnosti vyšší, než je maximální nosnost kladkostroje. V tomto případě dojde k prokluzu kladky ovládacího řetězu a zvedání je vyloučeno.



VAZAKY.com

eshop vázacích prostředků a doplňků